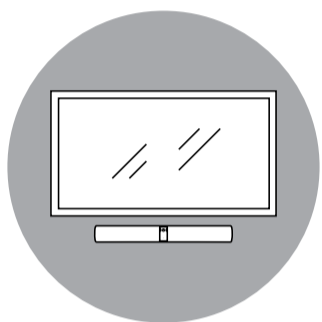


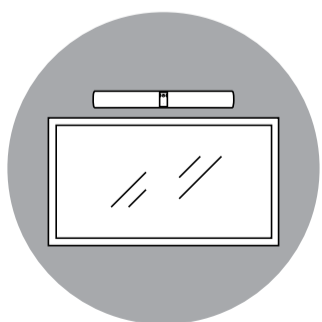
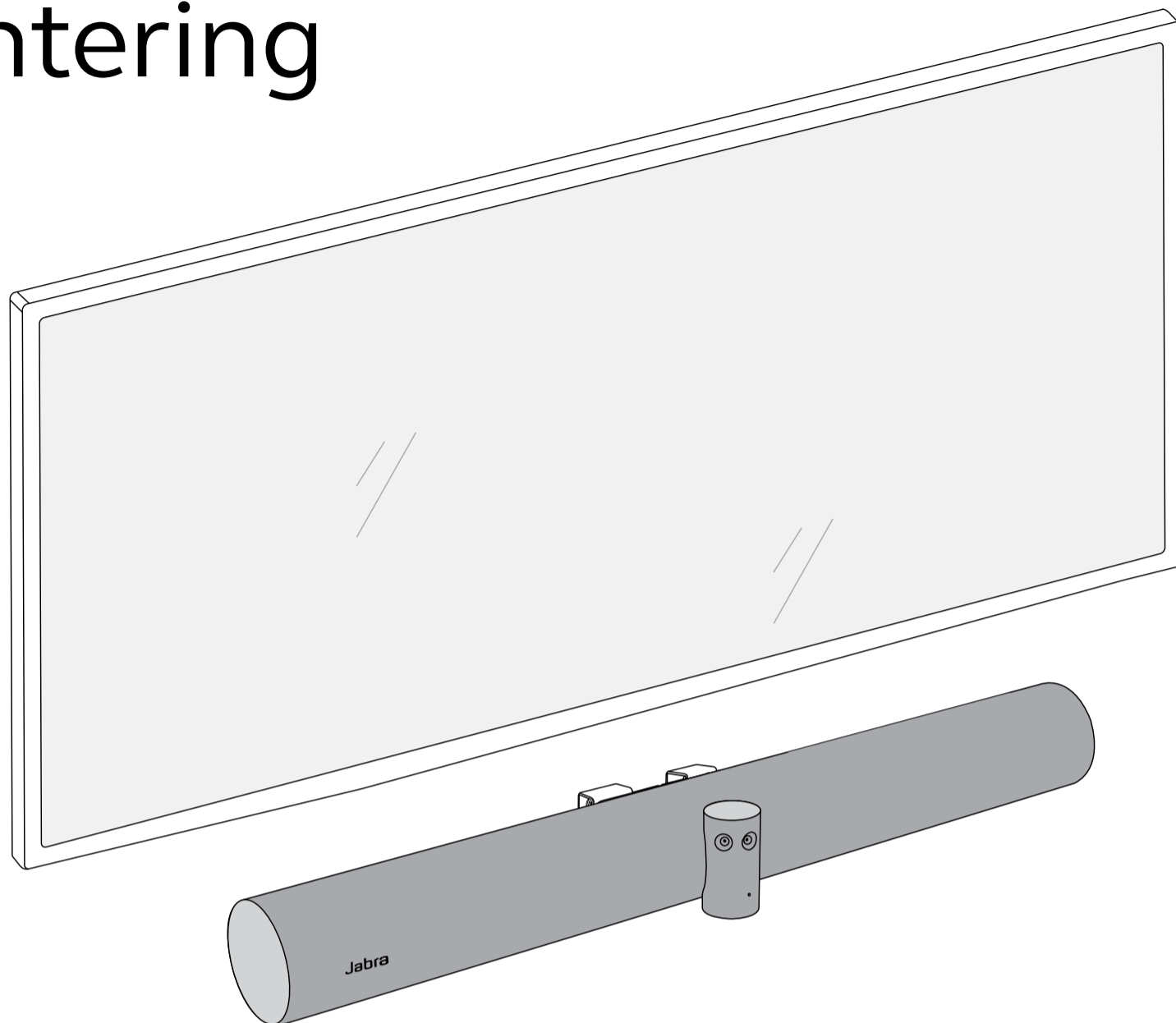
PanaCast 50

Väggmontering



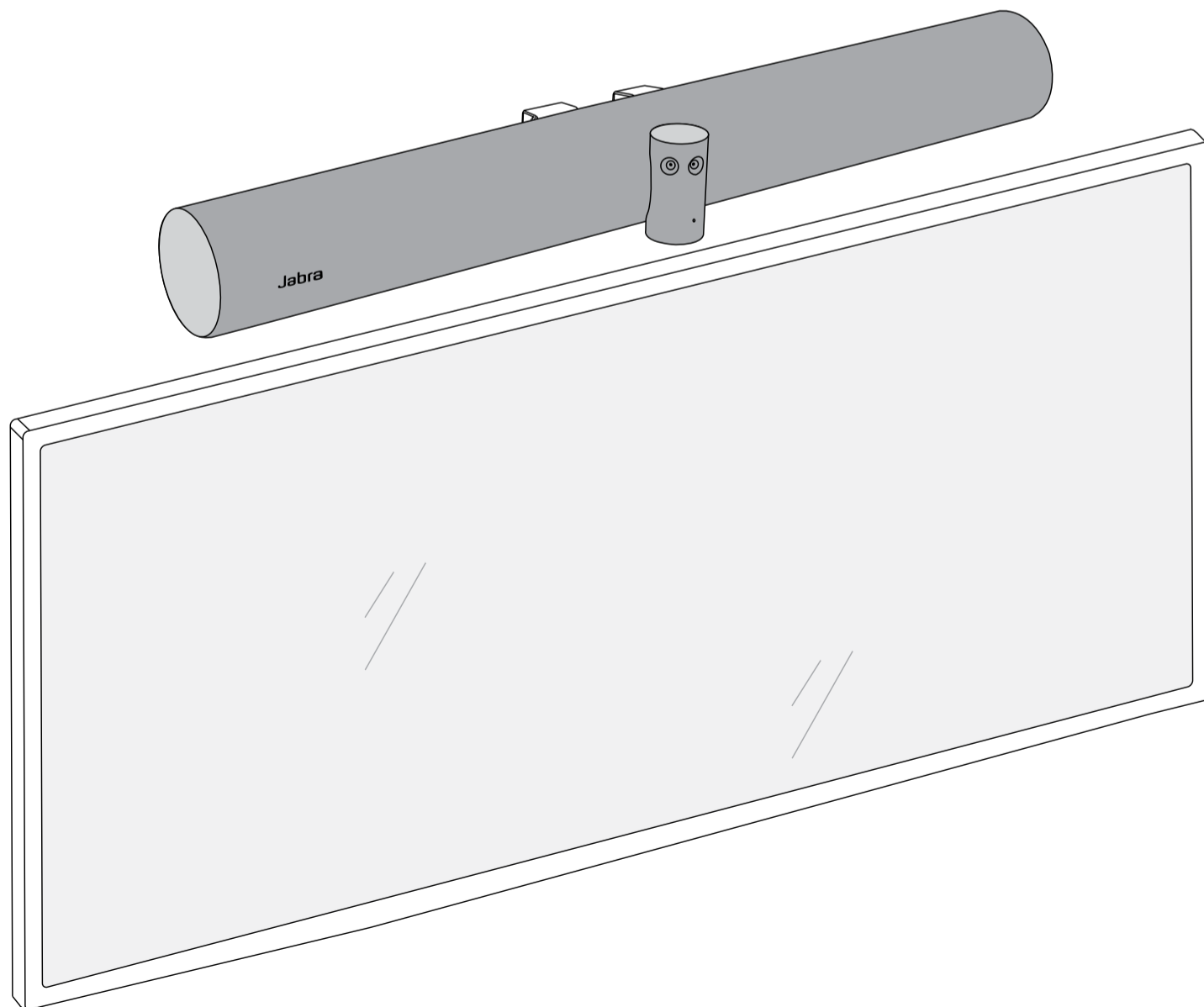
Installera nedanför
skärmen

Börja på sidan 1 →

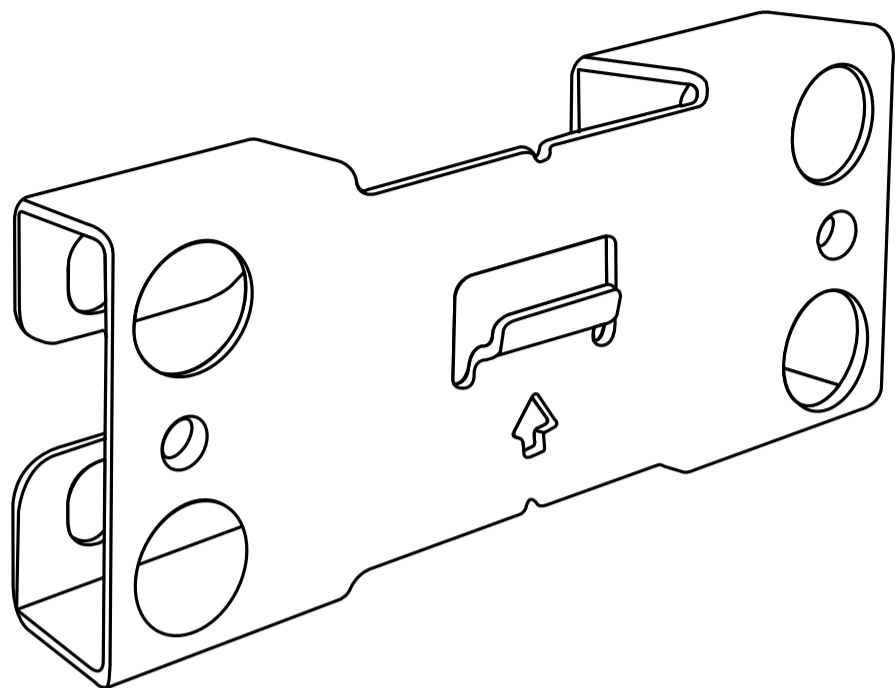


Installera ovanför
skärmen

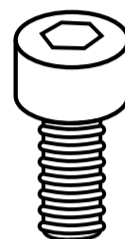
Börja på sidan 6 →



Medföljande delar

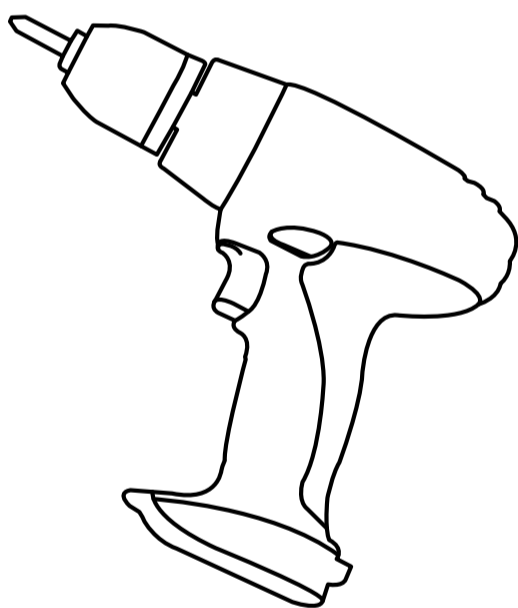


Väggmontering

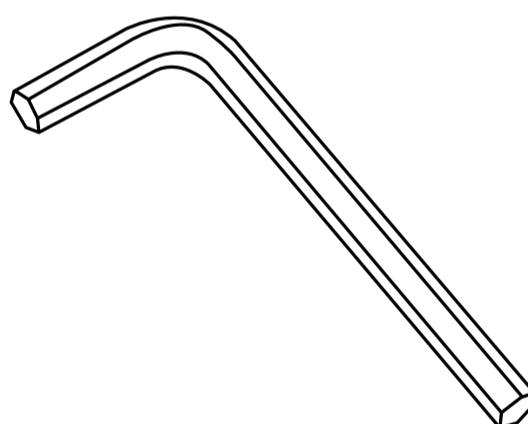


M5×12-skruvar
(2 st)

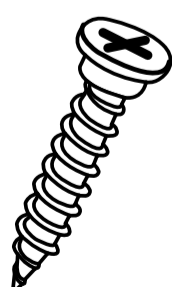
Nödvändiga verktyg (ingår ej i leveransen)



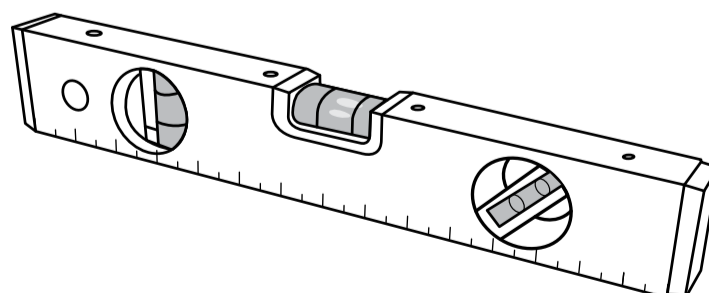
Skruvdragare



4 mm sexkantnyckel



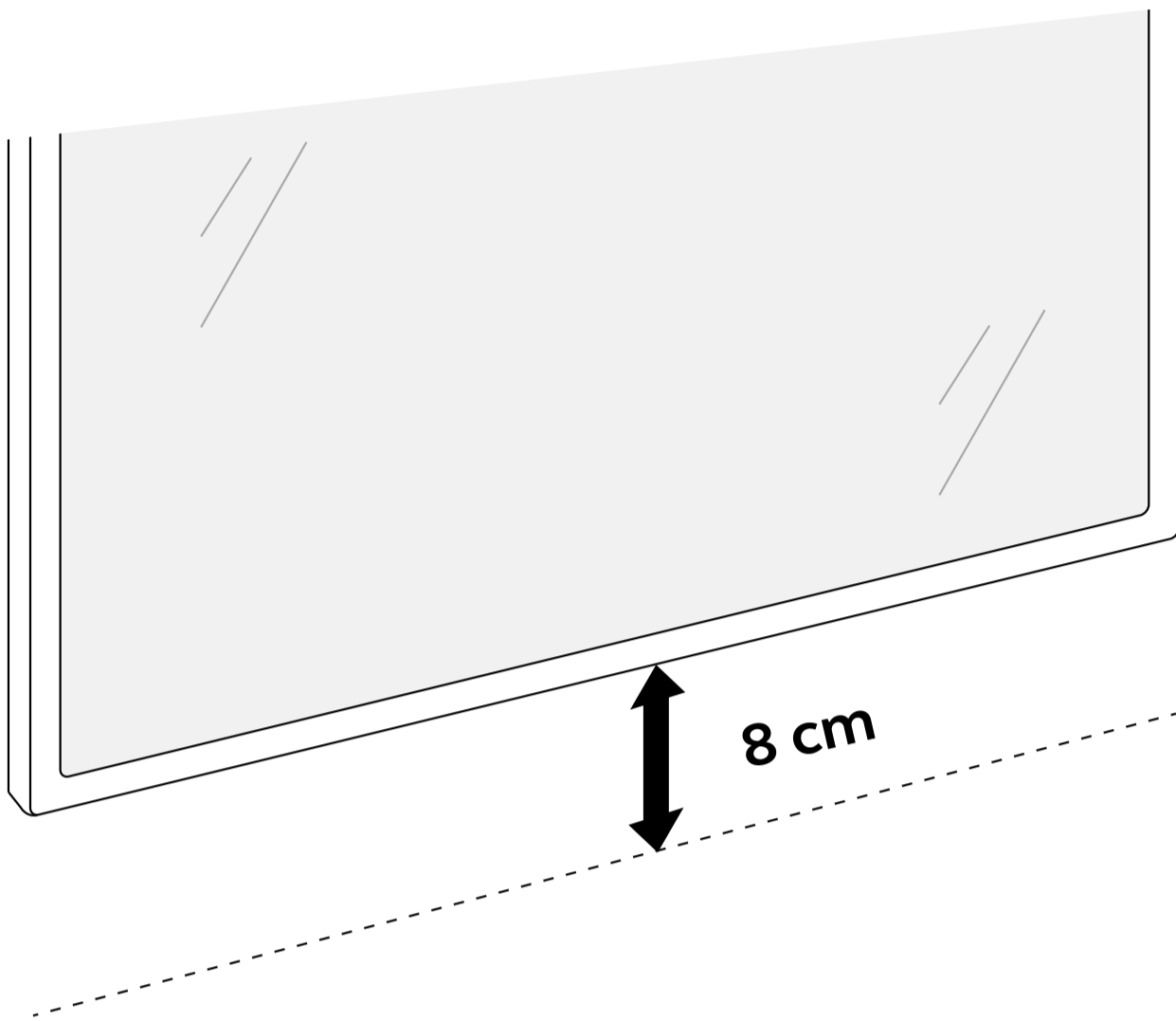
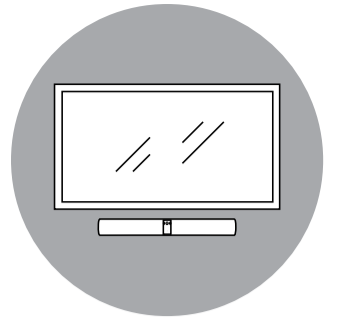
Väggskravar



Vattenpass

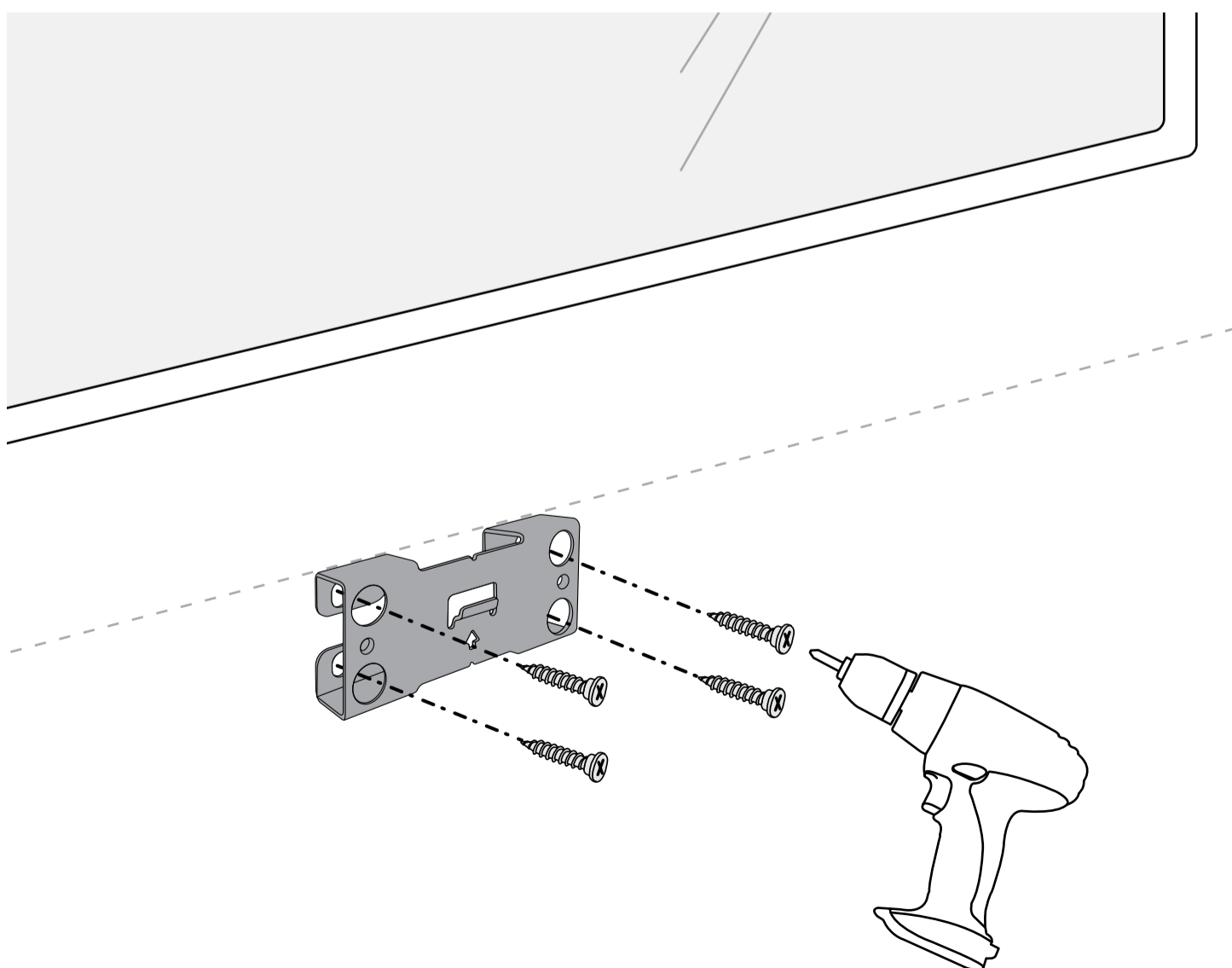
1

Mät upp **8 cm** från skärmens nedre kant för placering av väggfäste. **Väggmonteringen** övre kant kommer att sitta 8 cm nedanför skärmen.



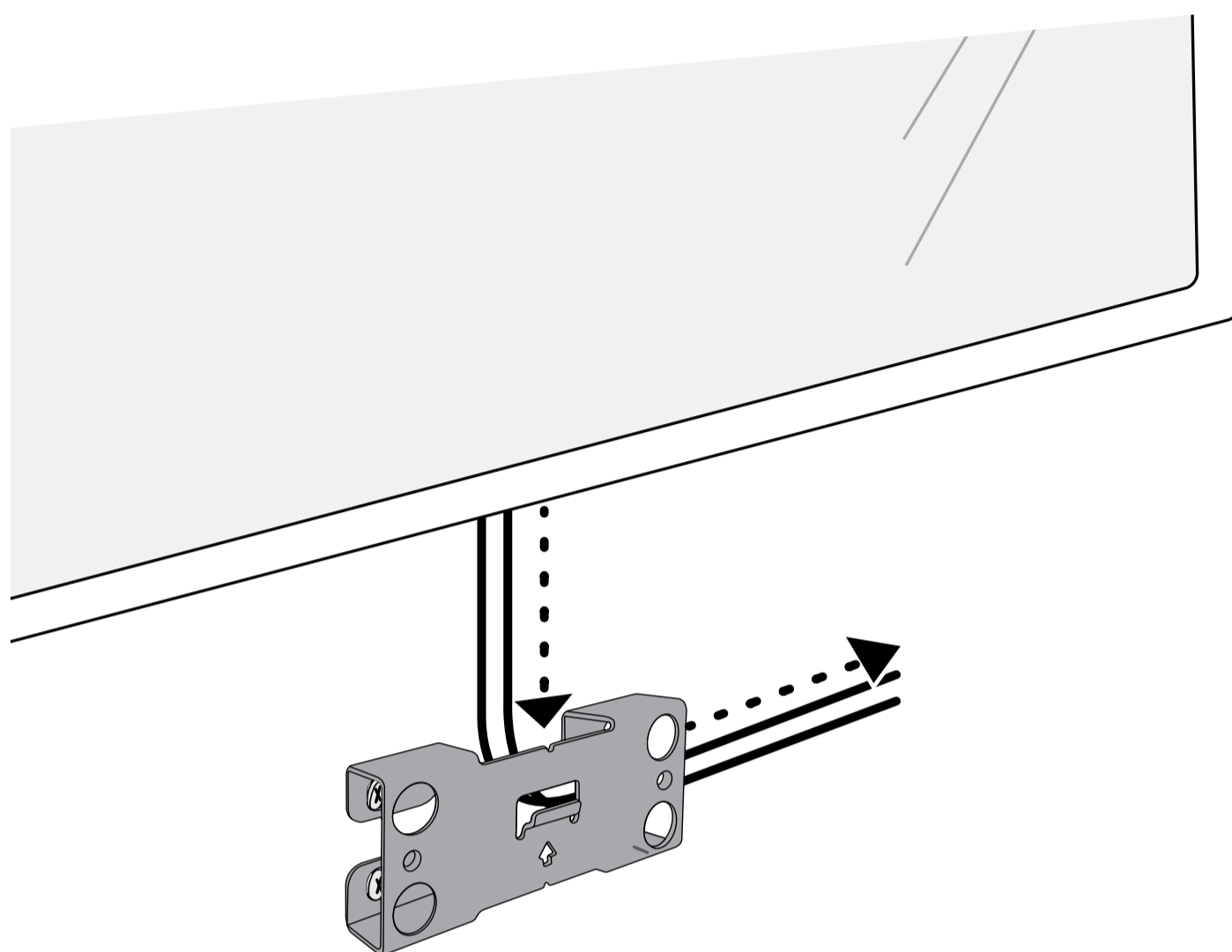
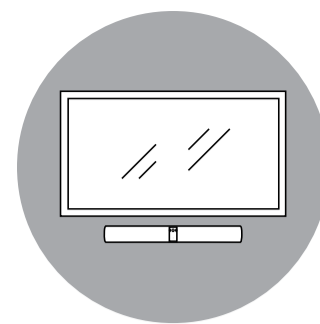
2

Skruva fast **väggmonteringen** i väggen med en skruvdragare (skruvar medföljer ej).



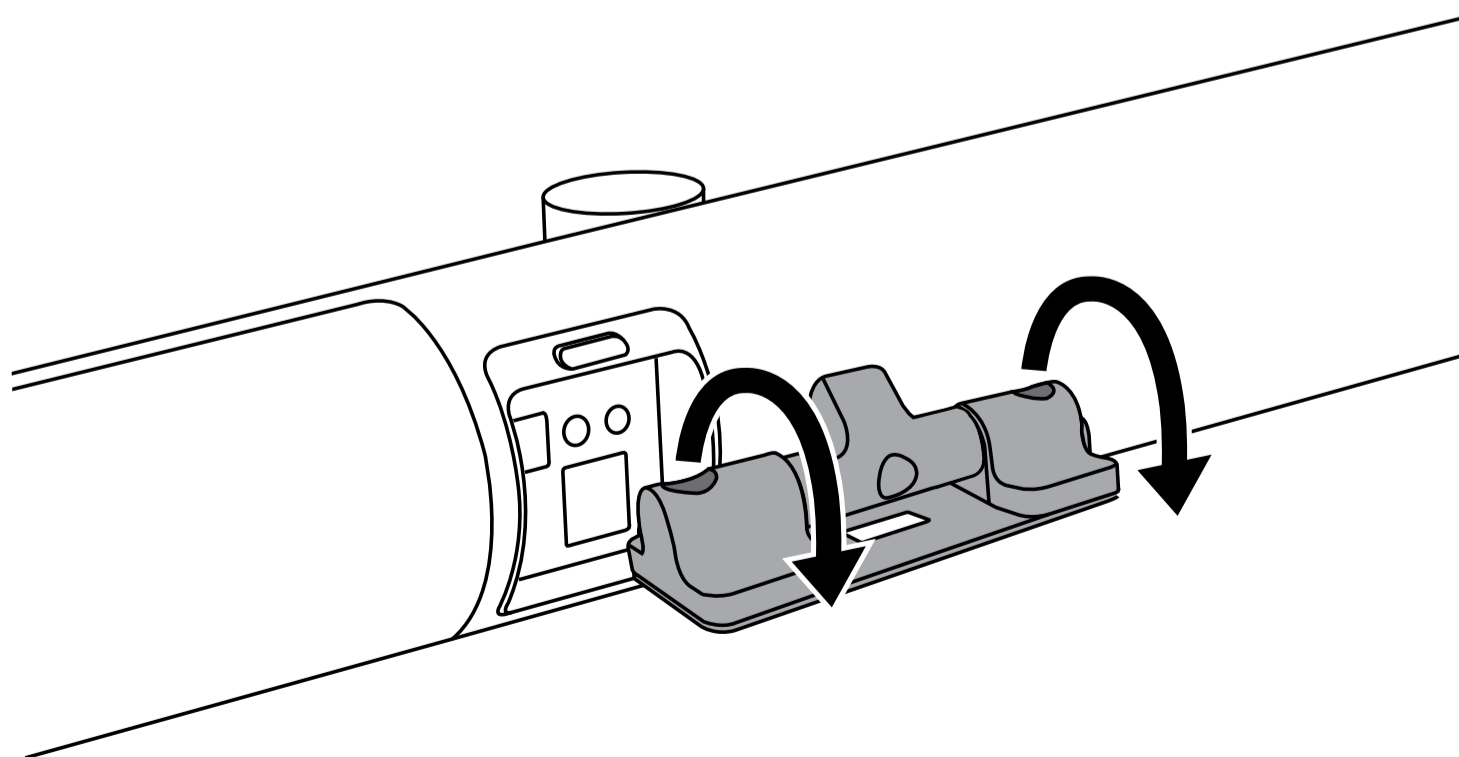
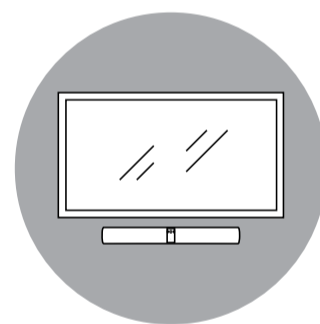
3

Dra alla nödvändiga kablar genom väggmonteringen och åt höger.



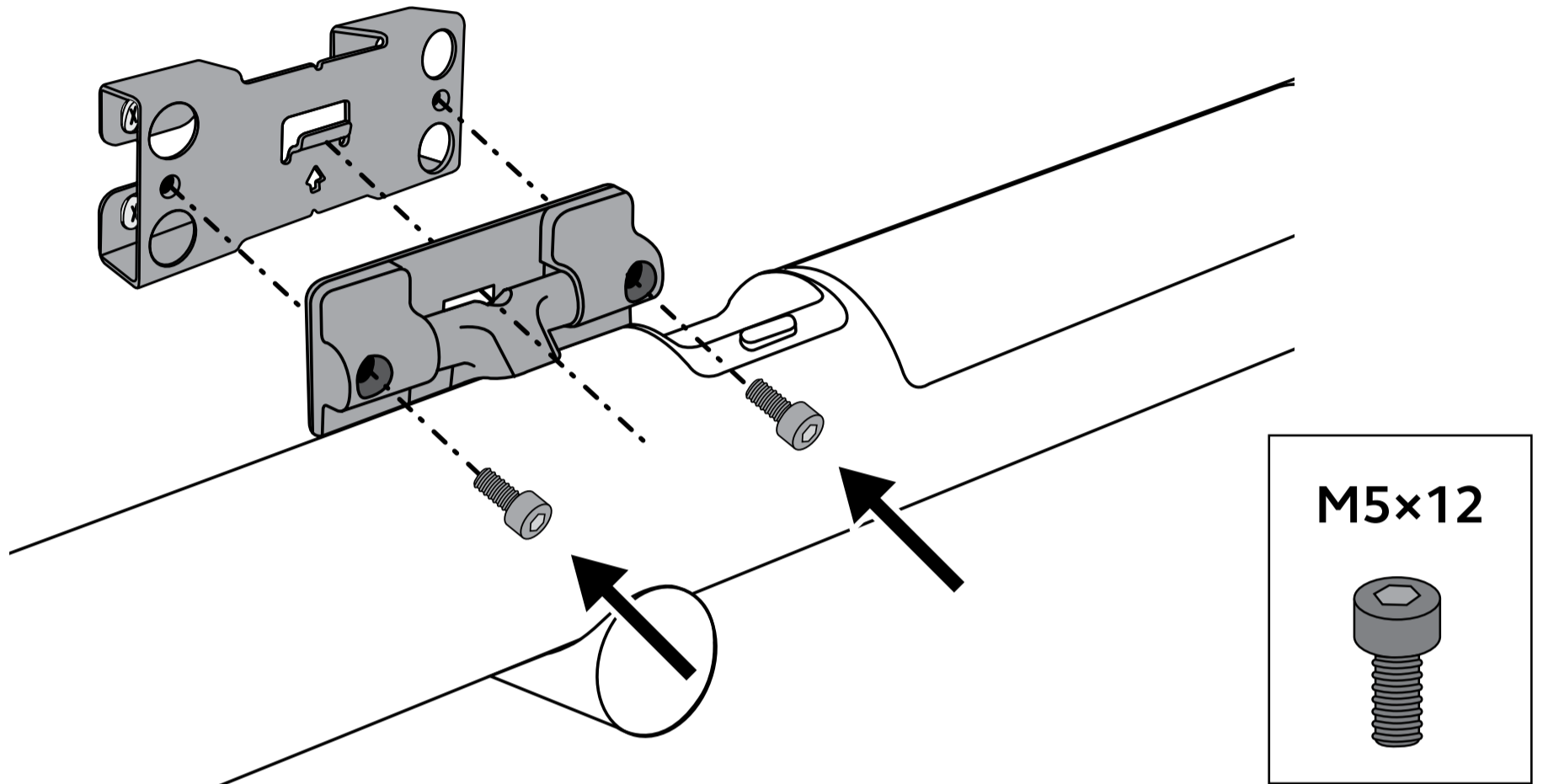
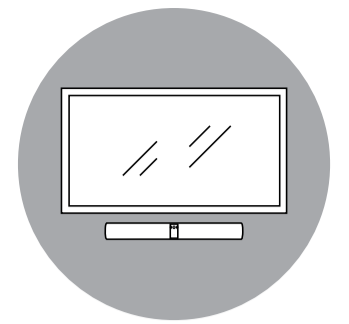
4

Vrid gångjärnet på PanaCast 50 för att lätt komma åt skruvhålen.



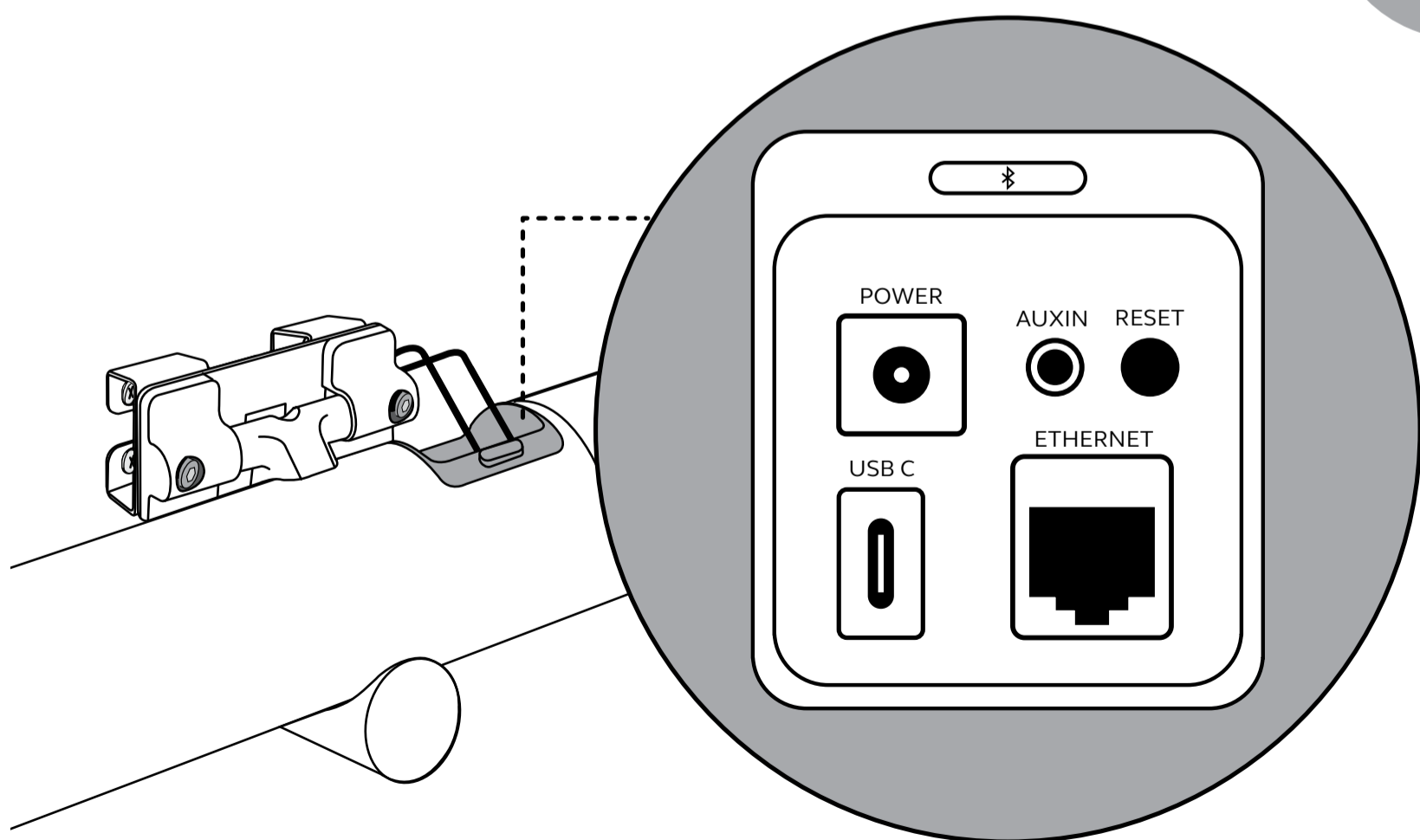
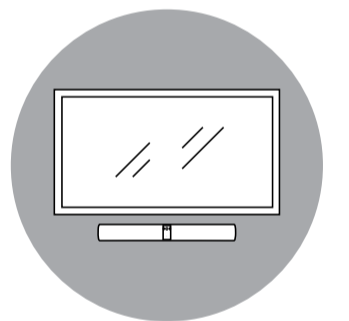
5

Skruva fast PanaCast 50 i väggmonteringen med de medföljande **M5×12-skruvarna** och en **4 mm sexkantnyckel**.



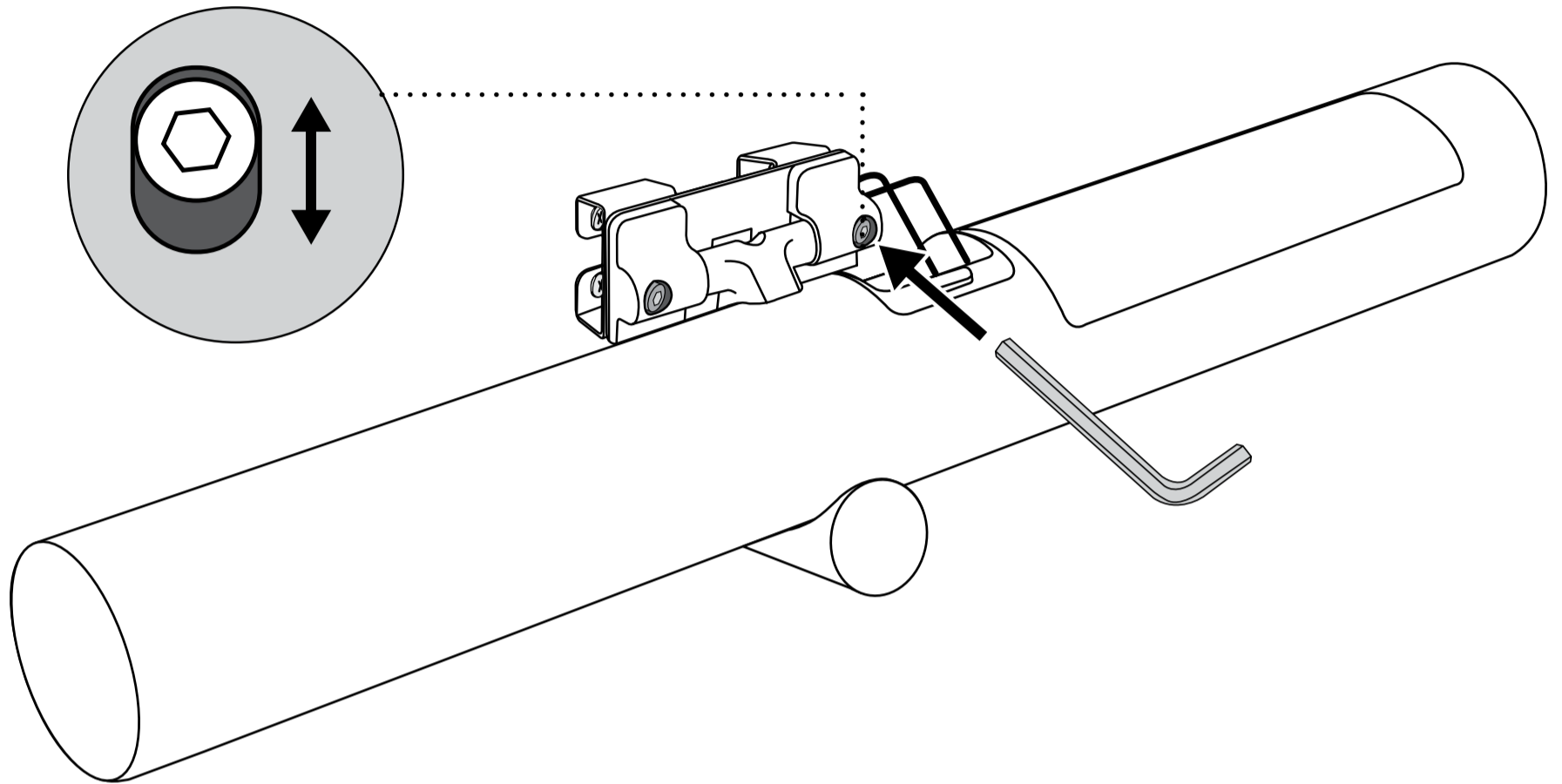
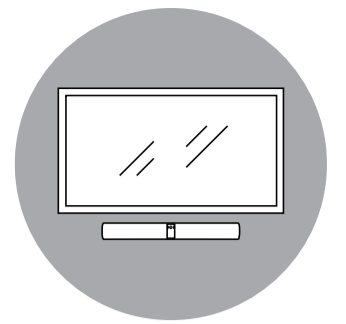
6

Anslut de nödvändiga kablarna till PanaCast 50.



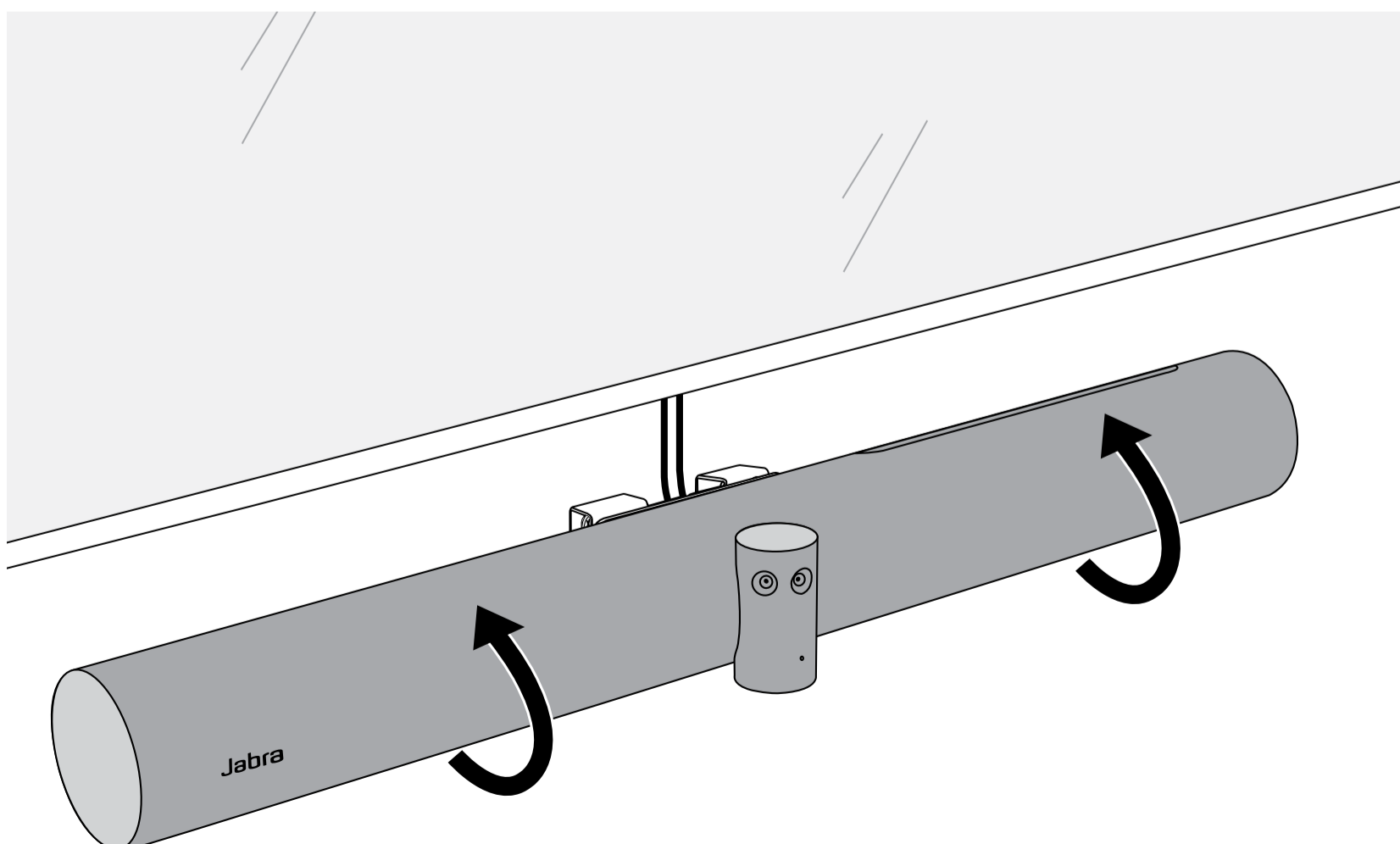
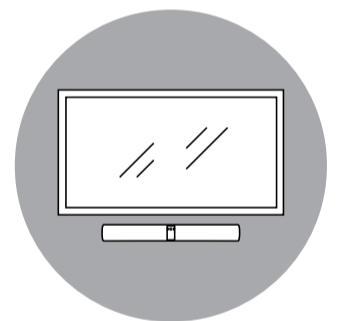
7

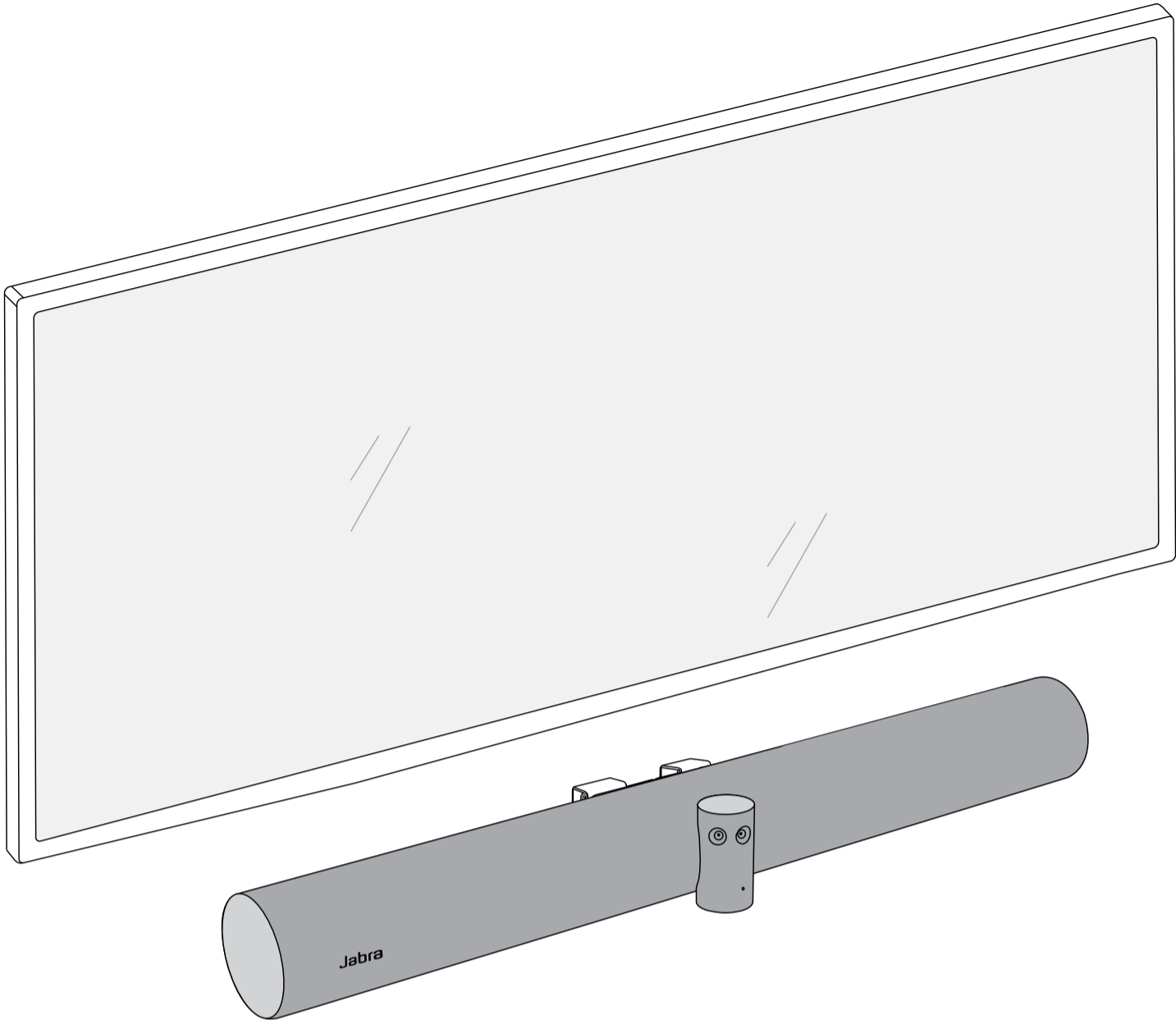
Om PanaCast 50 inte sitter helt vågrätt kan du lossa den högra skruven, justera nivån och sedan dra åt skruven igen.



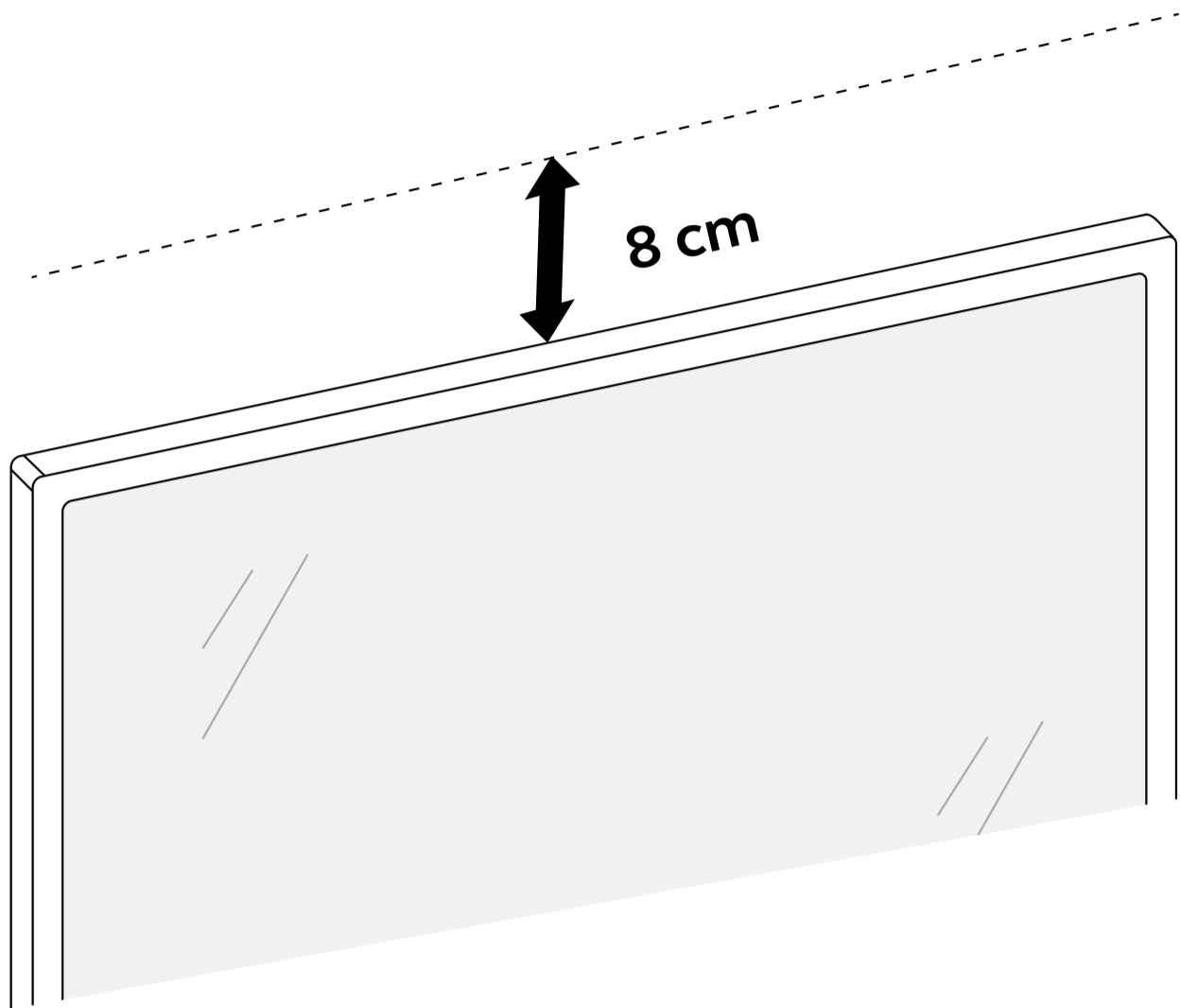
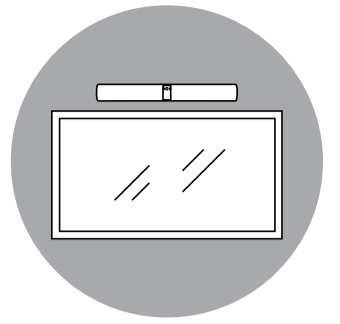
8

Vrid PanaCast 50 till dess slutliga läge och vinkla kameran så att den pekar i ögonhöjd.

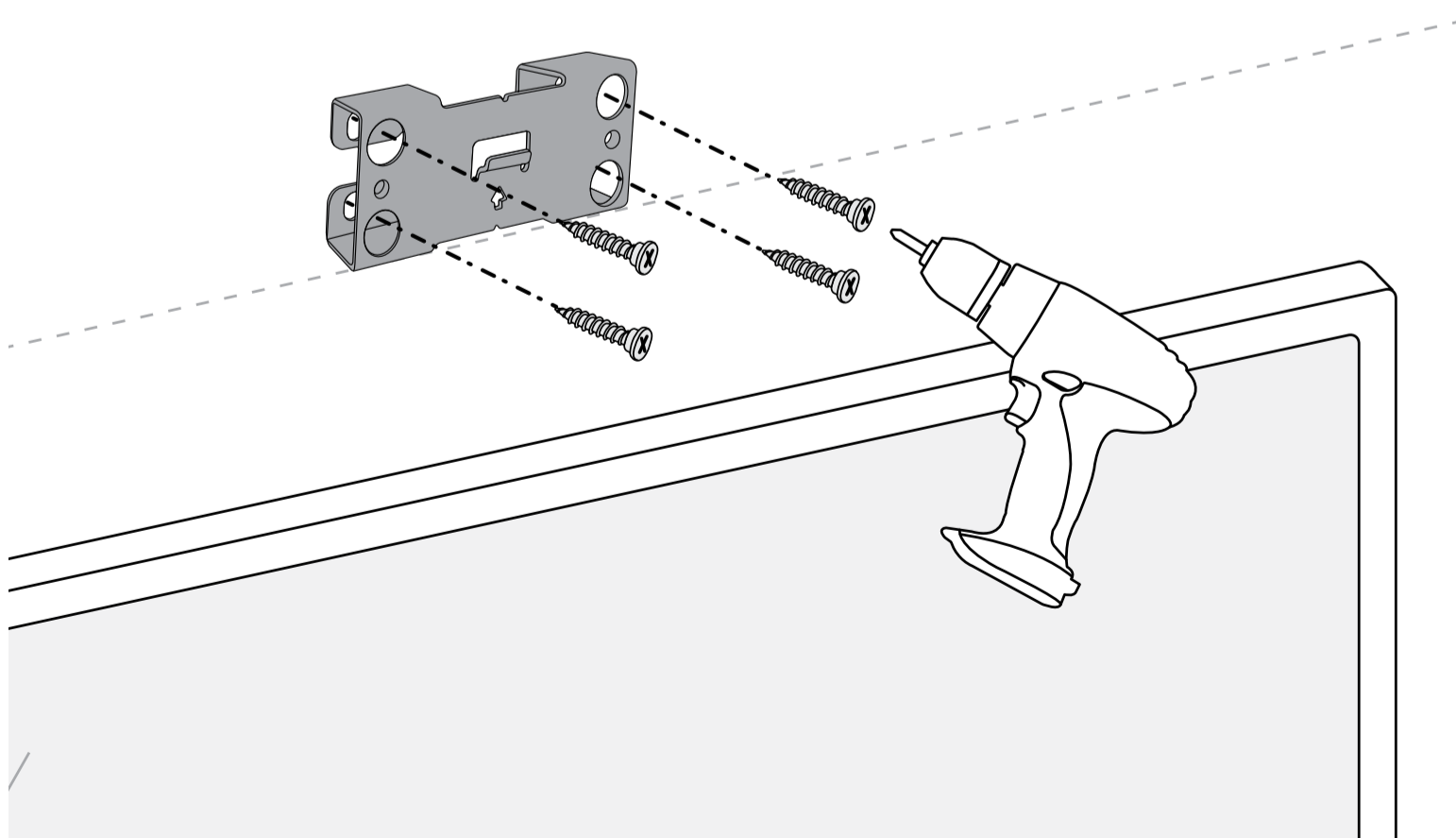
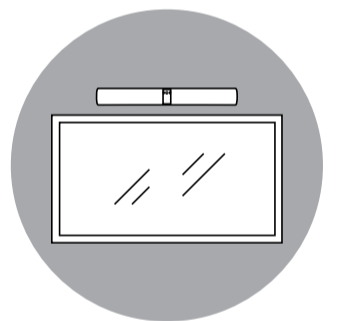




- 1 Mät upp **8 cm** från skärmens övre kant för placering av väggmonteringen. **Väggmonteringen** nedre kant kommer att sitta 8 cm ovanför skärmen.

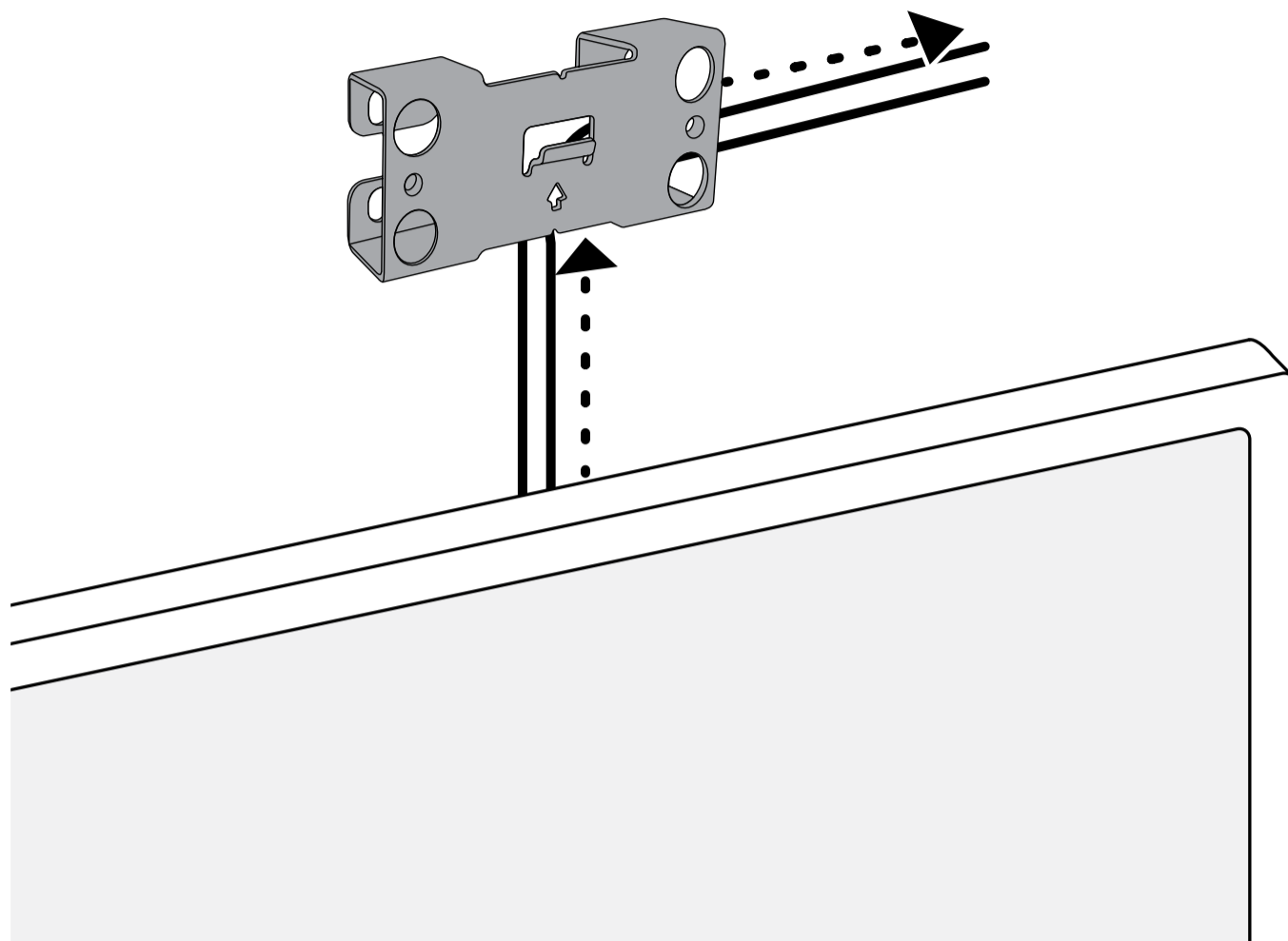
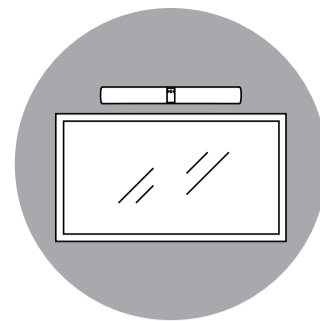


- 2 Skruva fast **väggmonteringen** i väggen med en skruvdragare (skruvar medföljer ej).



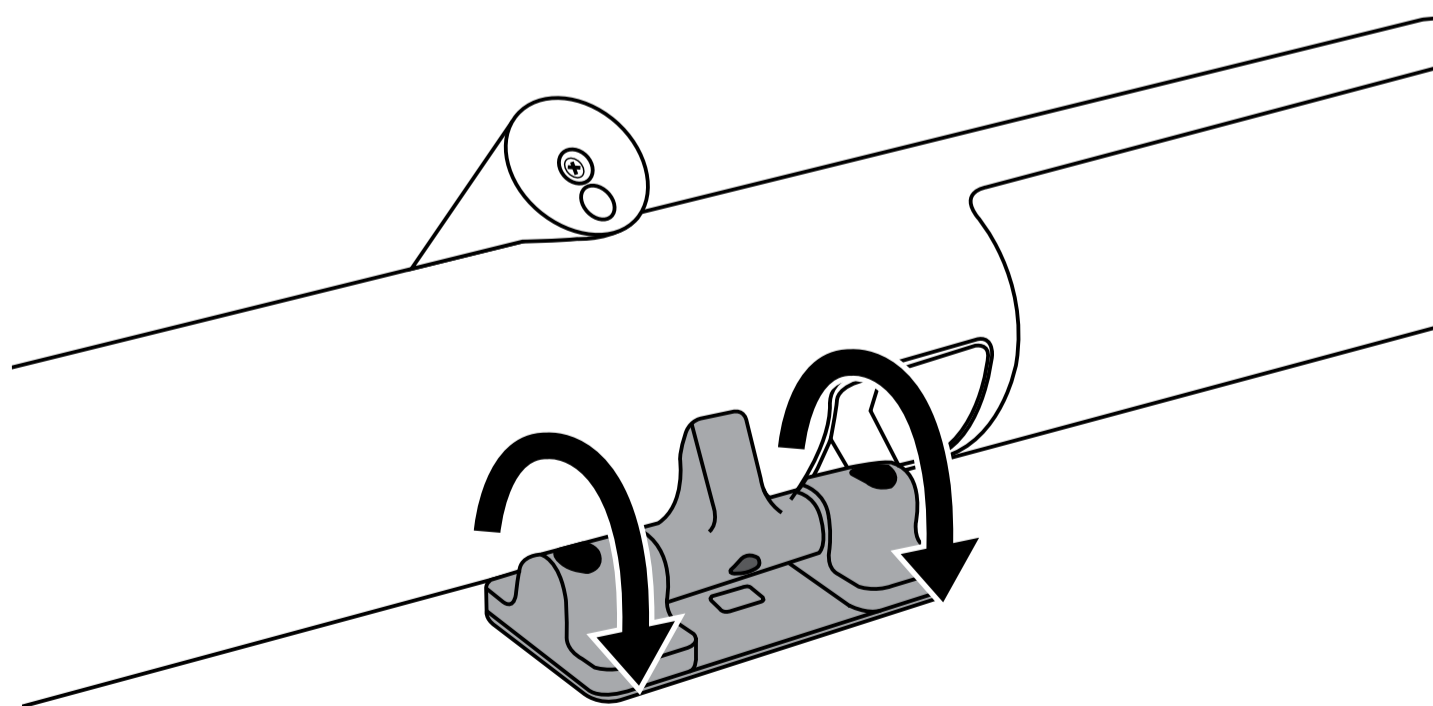
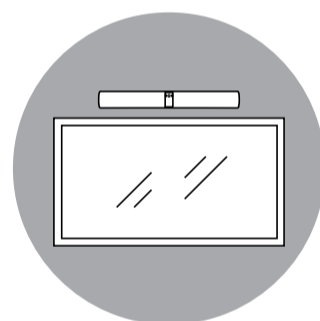
3

Dra alla nödvändiga kablar genom väggmonteringen och åt höger.



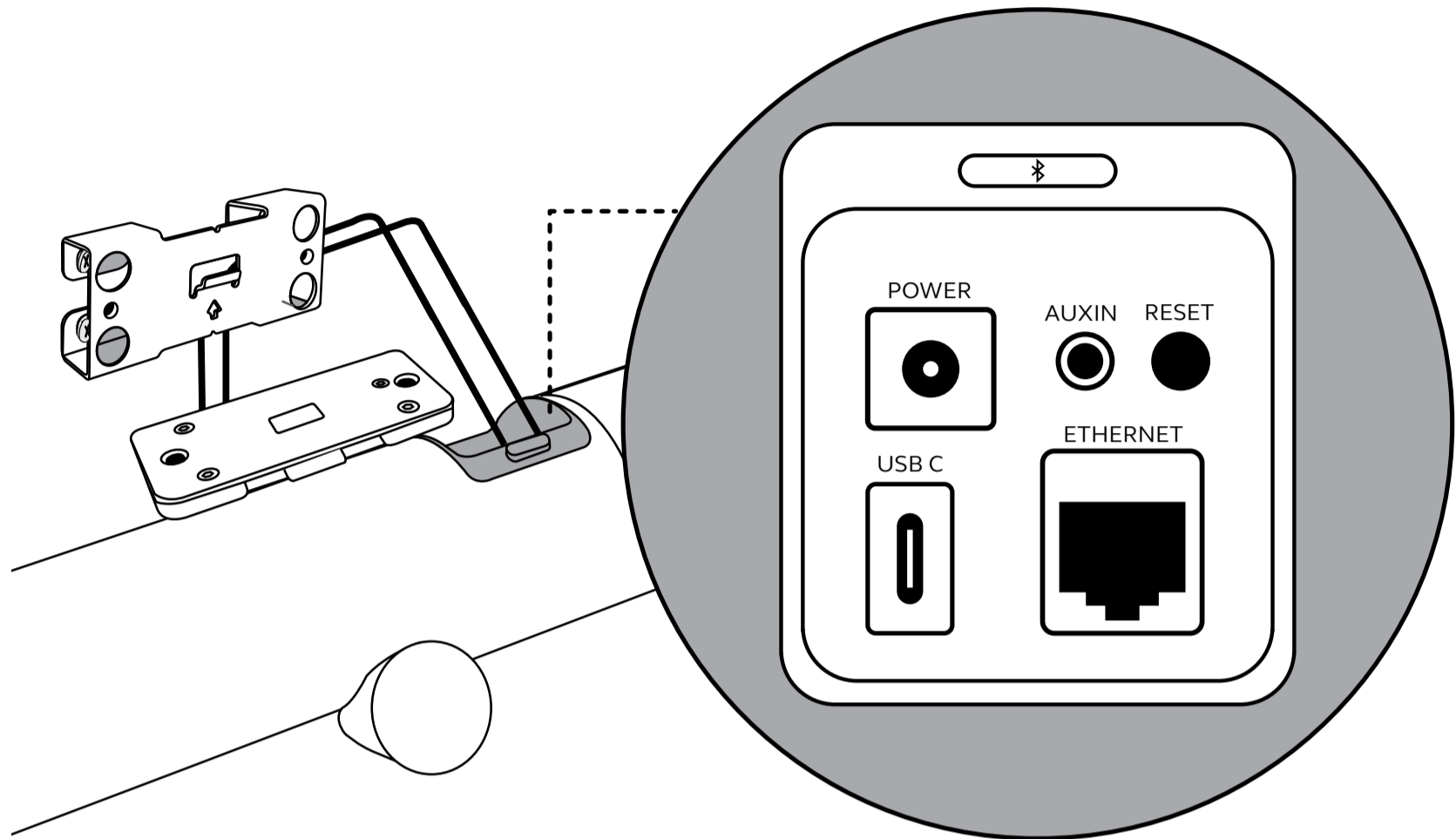
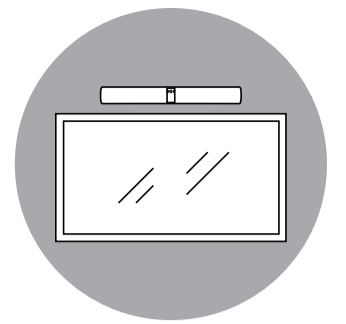
4

Vrid gångjärnet på PanaCast 50 för att lätt komma åt skruvhålen.



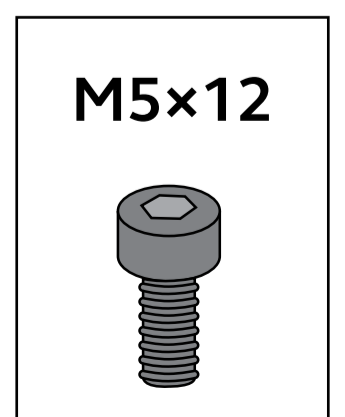
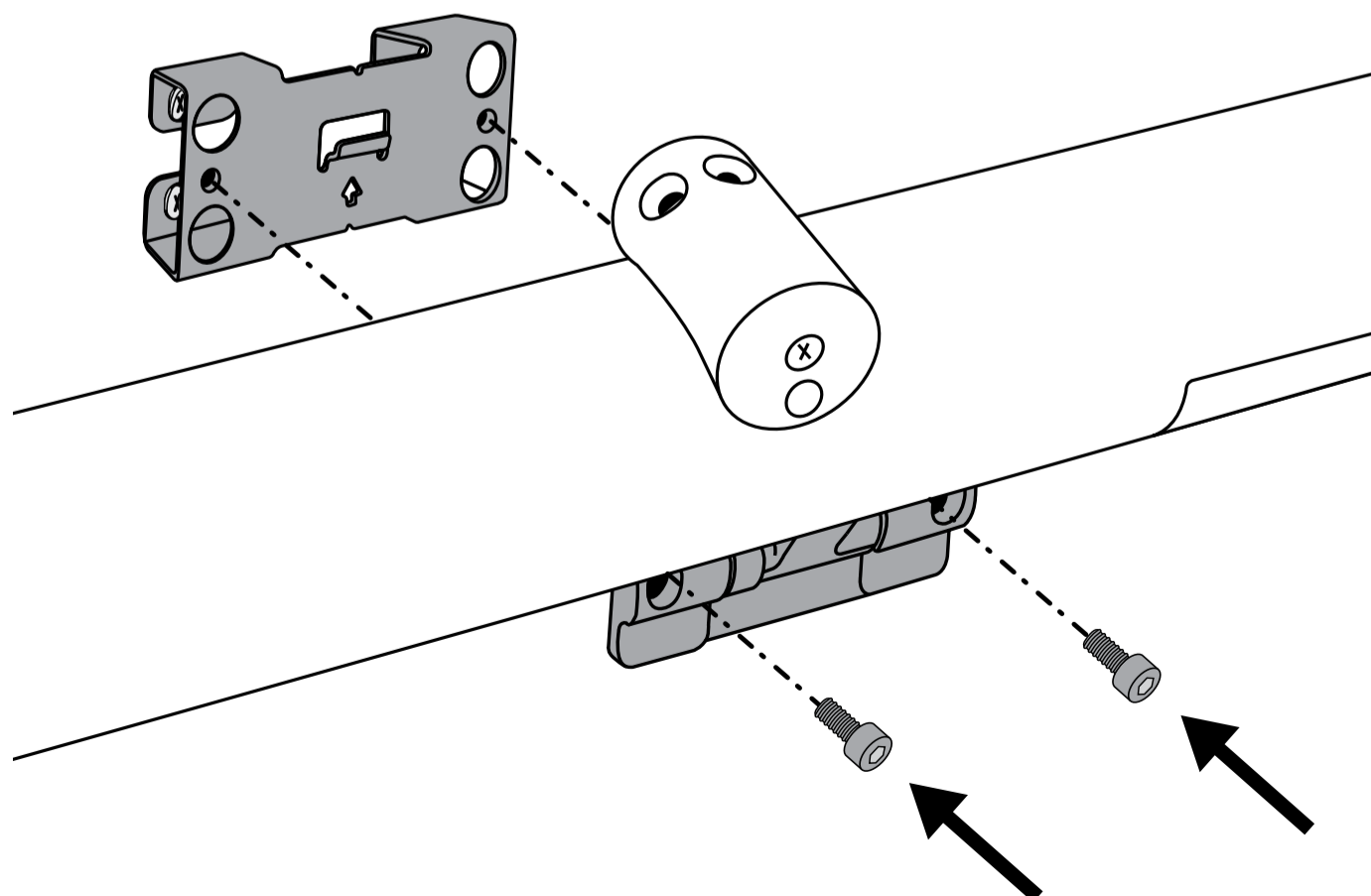
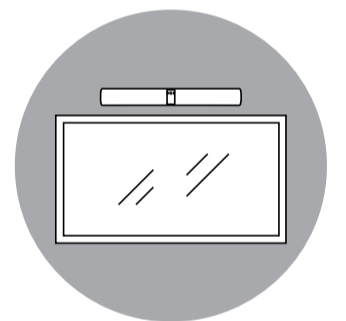
5

Anslut alla nödvändiga kablar till PanaCast 50 innan den skruvas fast i väggmonteringen.



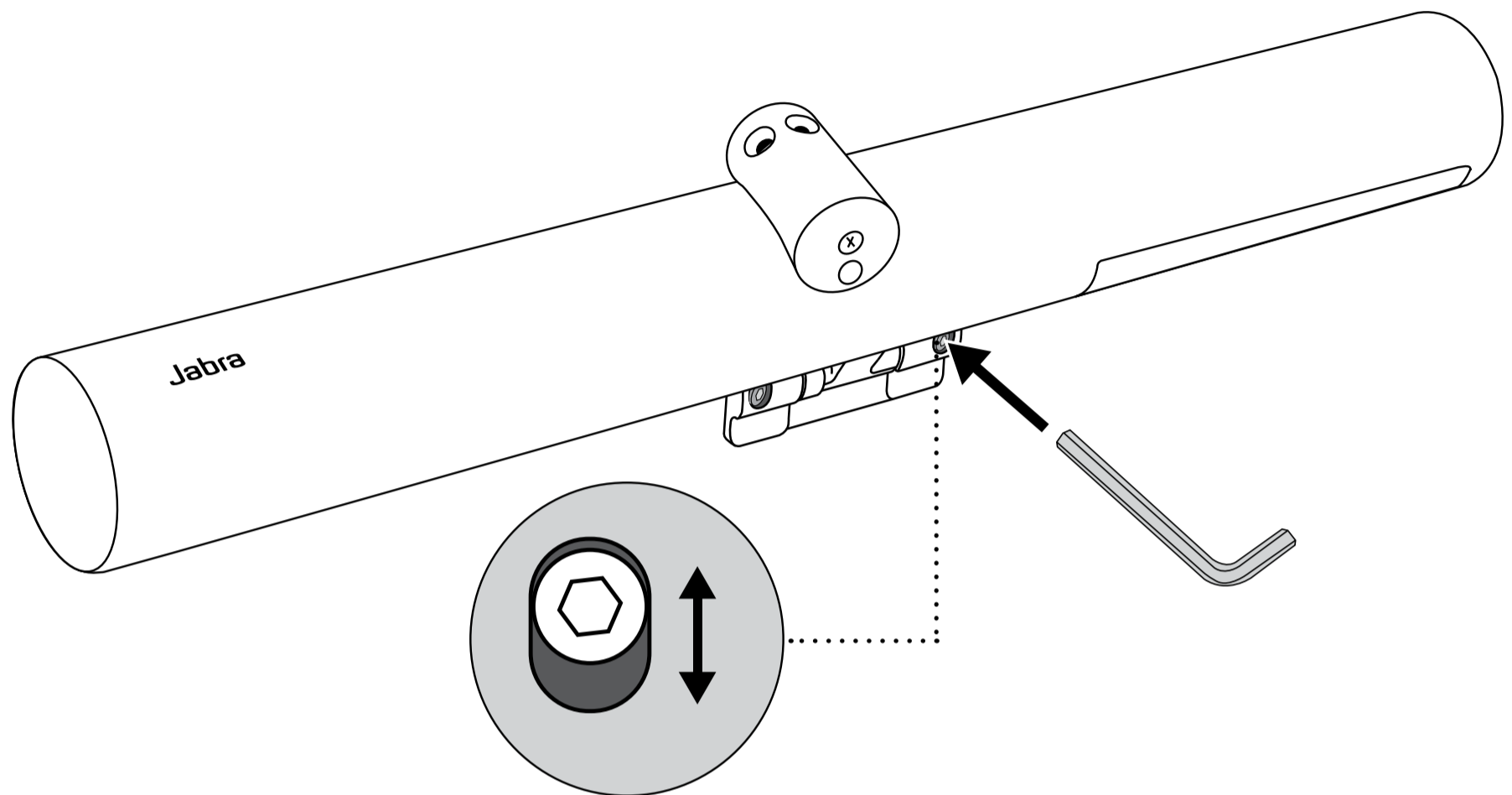
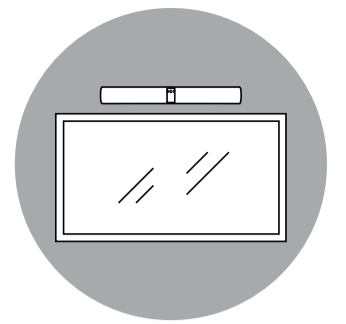
6

Skruva fast PanaCast 50 i väggmonteringen med de medföljande **M5×12-skruvarna** och en **4 mm sexkantnyckel**.



7

Om PanaCast 50 inte sitter helt vågrätt kan du lossa den högra skruven, justera nivån och sedan dra åt skruven igen.



8

Vrid PanaCast 50 till dess slutliga läge och vinkla kameran så att den pekar i ögonhöjd.

